

ECONOMY



IMPEX



KAPCSOLHATÓ ECONOMY TERMÉKCSALÁD 13.



Economy egységcsomagok

Megnevezés		Méret	Porszórt	Horganyzott
		mm	Ft/db	Ft/db
Fémpolcos	Economy F I (5 polcos)	300*1000*1981		
	Economy F III (5 polcos)	450*1000*1981		
	Economy F V (5 polcos)	450*1200*1981		
Pozdorjapolcos	Economy P I (5 polcos)	300*1000*1981		
	Economy P III (5 polcos)	450*1000*1981		
	Economy P V (5 polcos)	450*1200*1981		
Gumitároló	Economy G I (3 gerendapár)	300*1000*1981		
	Economy G II (3 gerendepár)	300*1200*1981		
	Economy G III (3 gerendapár)	300*2000*1981		
	Economy G IV (3 gerendapár)	450*1000*1981		
	Economy G V (3 gerendepár)	450*1200*1981		
	Economy G VI (3 gerendapár)	450*2000*1981		

Terhelhetőség: 80kg/fémpolc, 160kg/pozdorjapolc, egyenletesen megoszló terhelés esetén
 160kg/gerendaszint az 1000 és 1200-as gerendáknál, 100kg/gerendaszint a 2000-es gerendáknál.

Az árak nem tartalmazzák az általános forgalmi adót!

A termékek festett (profil RAL 5015, polc RAL 7042), vagy horganyzott kivitelben készülnek.

Érvényes: 2017.01.01-től

KAPCSOLHATÓ ECONOMY TERMÉKCSALÁD 14.



Economy középnehéz pozdorjapolcos és paneles tároló állványok

Megnevezés	Méret	Ft/db	Terhelhetőség
	mm		polcszint (kg)
Economy középnehéz profil	26R - 1981		
Economy középnehéz profil	32R - 2438		
Economy középnehéz profil	40R - 3048		
Economy pozdorja polc	600x1500x18		650
Economy pozdorja polc	600x1800x18		550
Economy pozdorja polc	600x2100x18		500
Economy pozdorja polc	900x1500x18		650
Economy pozdorja polc	900x1800x18		550
Economy pozdorja polc	900x2100x18		500
Economy középnehéz panel	300x600		650
Economy középnehéz panel	300x900		500
Alaplemez	szimpla		
Economy középnehéz hosszgerenda	1500		
Economy középnehéz hosszgerenda	1800		
Economy középnehéz hosszgerenda	2100		
Economy középnehéz rövid gerenda	600		
Economy középnehéz rövid gerenda	900		
Economy középnehéz keresztmervítő	600		
Economy középnehéz keresztmervítő	900		
HLF csavar	M8x14+anya		

Mezőterhelés: max.2400kg

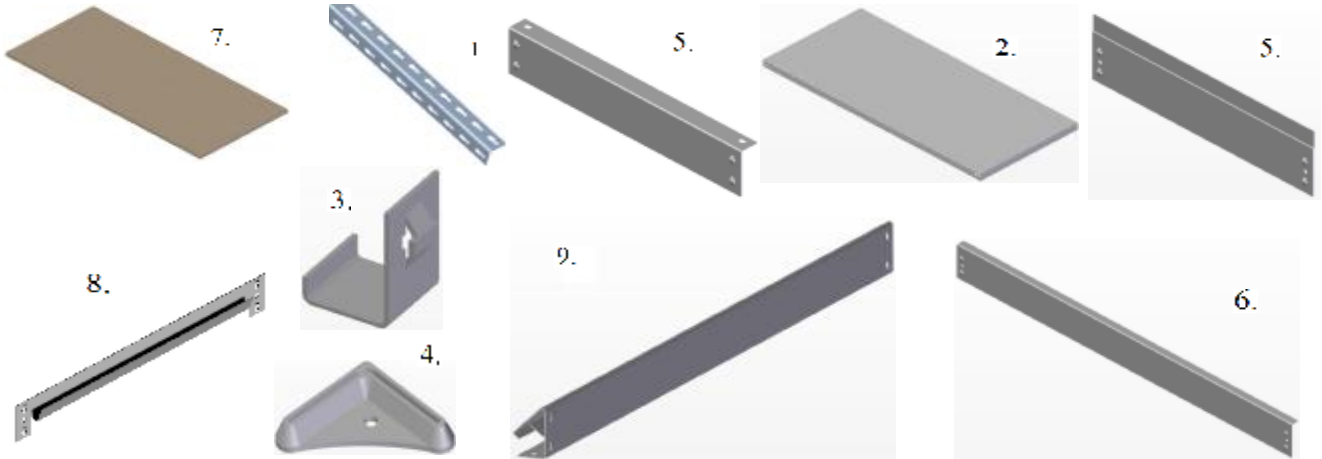
Az árak nem tartalmazzák az általános forgalmi adót!

A termékek festett (profil RAL 5015, gerendák RAL 2003, RAL 7042)

a panelek és kiegészítők horganyzott kivitelben készülnek.

Érvényes: 2017.01.01-től

KAPCSOLHATÓ ECONOMY TERMÉKCSALÁD 15.



Economy egységcsomag alkatrészek

Megnevezés	Méret	Porszórt Ft/db	Horganyzott Ft/db
	mm		
1. Economy profil	26R - 1981		
2. Economy polc	300x1000		
2. Economy polc	450x1000		
2. Economy polc	450x1200		
3. Economy polckapocs			
4. Economy műanyag talp	szimpla		
5. Economy oldalsó merevítő I.	300		
5. Economy oldalsó merevítő I.	450		
5. Economy oldalsó merevítő II.	300		
5. Economy oldalsó merevítő II.	450		
6. Economy hosszmerevítő	1000		
6. Economy hosszmerevítő	1200		
7. Economy pozdorja polc	300x1000x18		
7. Economy pozdorja polc	450x1000x18		
7. Economy pozdorja polc	450x1200x18		
8. Economy rövid gerenda	300		
8. Economy rövid gerenda	450		
8. Economy hosszgerenda	1000		
8. Economy hosszgerenda	1200		
9. Economy gumitároló gerenda	1000		
9. Economy gumitároló gerenda	1200		
9. Economy gumitároló gerenda	2000		

Az árak nem tartalmazzák az általános forgalmi adót!

A termékek porszórt (profil RAL 5015, polc RAL 7042), vagy horganyzott kivitelben készülnek.

Érvényes: 2017.01.01-től

HYDREX Kft.

4400 Nyíregyháza, Család utca 7.
telefon: +36 42 456 047, +36 42 500 036
mobil: +36 30 711 8053, +36 30 566 4550
email: hydrex89@t-online.hu

4700 Mátészalka, Jármű u. 6. | +36 30 828 2815 3900 Szerencs, Arad u. 1. | +36 30 828 2836 4900 Fehérgyarmat, Tömöttvár u. 32. | +36 30 828 2817
www.hydrexkft.hu www.hydrexkft.hu www.hydrexkft.hu www.hydrexkft.hu www.hydrexkft.hu

PONIX-P Kapcsolható polcos rendszer **16.**



HYDREX Kft.

4400 Nyíregyháza, Család utca 7.
telefon: +36 42 456 047, +36 42 500 036
mobil: +36 30 711 8053, +36 30 566 4550
email: hydrex89@t-online.hu

4700 Mátészalka, Jármű u. 6. | +36 30 828 2815 3900 Szerencs, Arad u. 1. | +36 30 828 2836 4900 Fehérgyarmat, Tömöttvár u. 32. | +36 30 828 2817
www.hydrexkft.hu www.hydrexkft.hu www.hydrexkft.hu www.hydrexkft.hu www.hydrexkft.hu

Érvényes: 2017.01.01-től

PONIX-P rendszer felépítése

17.



Alapinformációk:

- csavarkötés mentes
- 25mm-es polcállíthatóság
- 25mm-es polcmagasság
- fém-és pozdorjapolc
- szerelt keretek szegecselt merevítőkkal, stabil kivitelben
- gyors és könnyű szerelhetőség
- rövid szállítási határidő
- kedvező ár, esztétikus megjelenés
- gyártás kizárólag rendelésre

Elemjegyzék:

Alapelemek

- oszlop
- 25mm-es polc
- gerenda
- merevítő
- talp
- polckapocs
- oszlopsapka
- gerenda biztosító szeg

Kiegészítő elemek

- ikresítő
- toldó
- hátsó borító
- oldalsó borító
- fali rögzítő
- túltolásgátló
- polcosztó
- kidőlésgátló
- szintező lemez
- gumitároló gerenda+összekötő elem

A termékek horganyzott és porszórt RAL 7035 kivitelben készülnek.

Érvényes: 2017.01.01-től

PONIX-P KERETEK, POLCOK, GERENDÁK 18.

Keretszélesség	Magasság	Horg.	Porszórt	Keretek
mm	mm	Ft/db	Ft/db	
300	2 000			
	2 500			
	3 000			
400	2 000			
	2 500			
	3 000			
500	2 000			
	2 500			
	3 000			
600	2 000			
	2 500			
	3 000			

Polcméret	Horg.	Porszórt	Terhelhetőség (kg)		Polcok
			Polckapocs	Gerenda	
mm	Ft/db	Ft/db			
SMS 300x800	1680	2 083			
SMS 300x1000	1 994	2 486			
SMS 300x1200	2 296	2 912			
SMS 400x800	2 016	2 531			
SMS 400x1000	2 408	2 968			
SMS 400x1200	2 800	3 562			
SMS 500x800	2352	2912			
SMS 500x1000	2822	3382			
SMS 500x1200	3304	4088			
SMS 600x800	2688	3304			
SMS 600x1000	3248	3976			
SMS 600x1200	3808	4872			

Méret	Horg.	Porszórt	Gerendák
mm	Ft/db	Ft/db	
800			
1000			
1200			
Polckapocs			

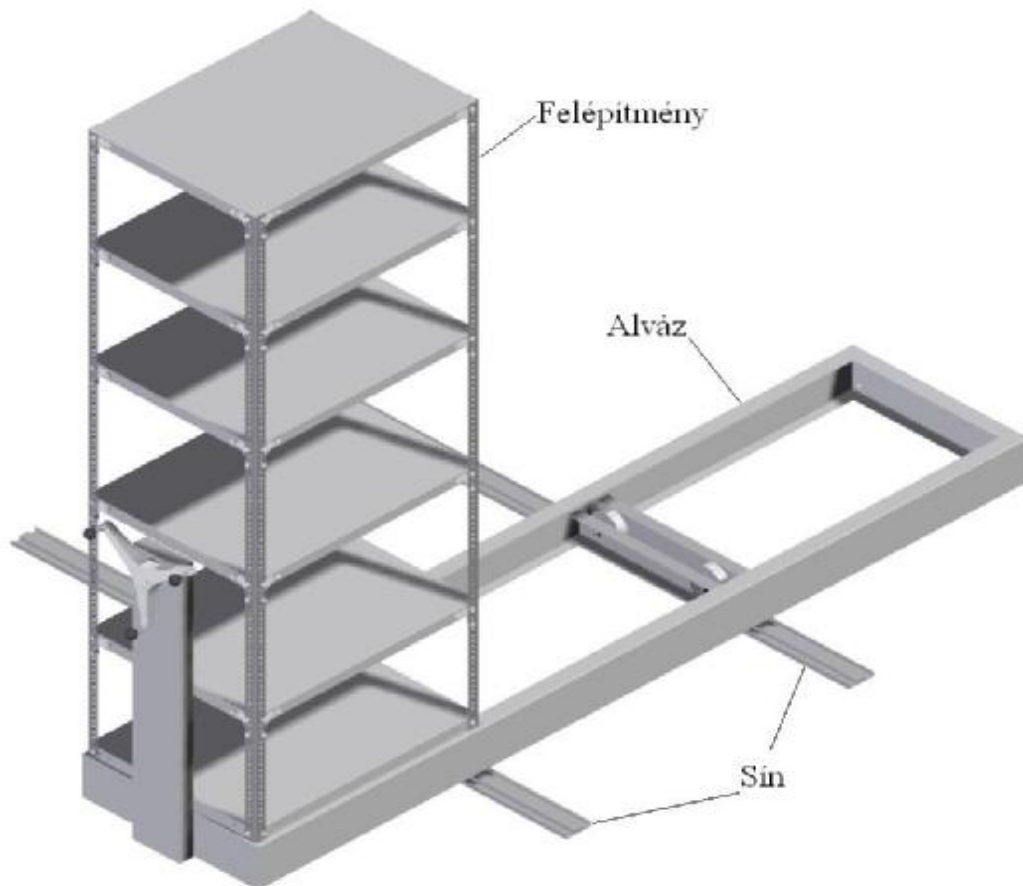
/A keretek szerelt kivitelben műanyag talppal és zárósapkával./
 Az árak nem tartalmazzák az általános forgalmi adót!

Érvényes: 2017.01.01-től

Gördíthető irattároló

19.

Állványrendszerek egyedi tervezés és árajánlat alapján

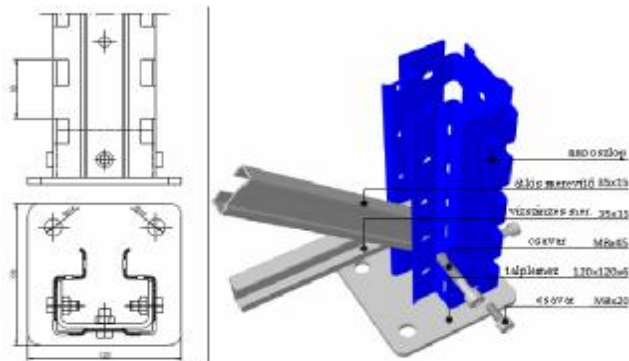


RAKODÓLAPOS ÁLLVÁNYRENDSZER 20. VASSZER-ITS-RB



Vasszer - ITS RB keret

21.



Az oszlopok horganyzott és festett kivitelben készülnek. Festett keret esetén porszórtak RAL 5010-re (kék).

A merevítők mindkét esetben horganyzottak. A súlyadatok a 800-as, illetve az 1100-as keretekre értendők.

Az árak nem tartalmazzák az általános forgalmi adót és a szerelés költségét!

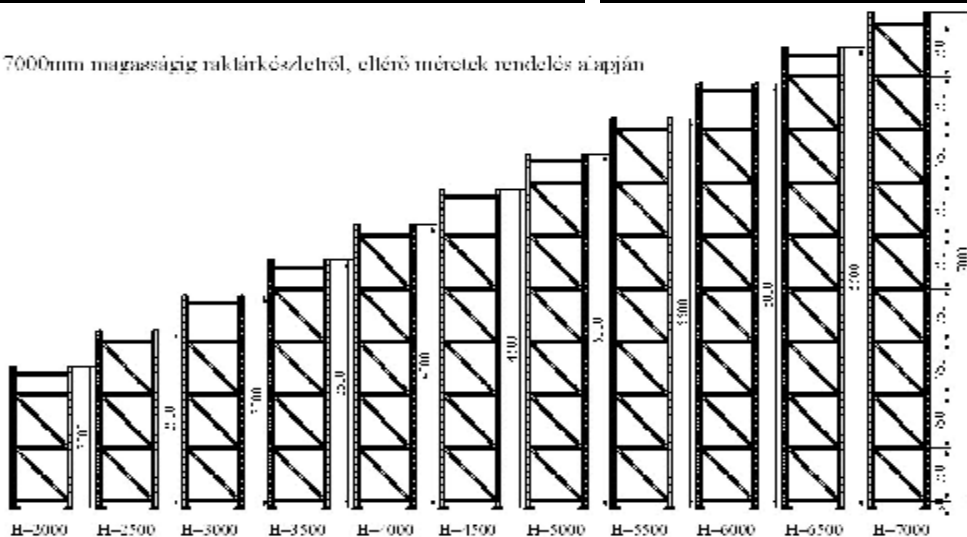
Festett

Horganyzott

Keret magasság H (mm)	Keret szélesség B			
	800-900 mm		1000-1100-1200 mm	
	Ár Ft/db	Tömeg kg	Ár Ft/db	Tömeg kg
2000		21,9		23,0
2500		26,5		27,9
3000		32,0		33,9
3500		37,0		38,9
4000		41,5		43,8
4500		47,1		49,5
5000		51,3		54,0
5500		56,3		59,1
6000		61,0		64,2
6500		66,0		69,3
7000		70,6		74,6
7500		75,0		78,5
8000		80,0		83,7
9000		89,7		93,8
10000		99,4		104,0

Keret magasság H (mm)	Keret szélesség B			
	800-900 mm		1000-1100-1200 mm	
	Ár Ft/db	Tömeg kg	Ár Ft/db	Tömeg kg
2000		21,9		23,0
2500		26,5		27,9
3000		32,0		33,9
3500		37,0		38,9
4000		41,5		43,8
4500		47,1		49,5
5000		51,3		54,0
5500		56,3		59,1
6000		61,0		64,2
6500		66,0		69,3
7000		70,6		74,6
7500		75,0		78,5
8000		80,0		83,7
9000		89,7		93,8
10000		99,4		104,0

7000mm magasságig raklárkészletről, eltérő méretek rendelés alapján

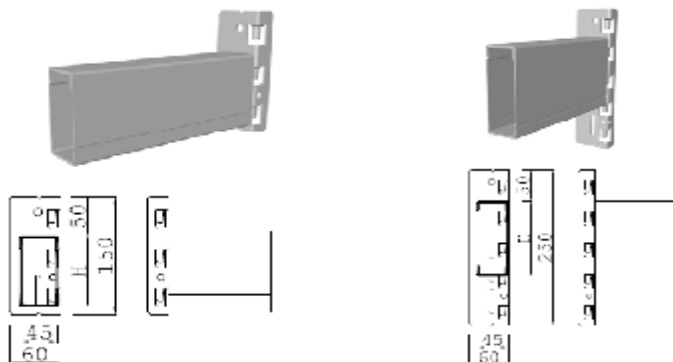


Keretmerevítő kiosztás

Érvényes: 2017.01.01-től

VASSZER - ITS RB Gerendák raklapos rendszerhez

22.



Hosszúság (mm)	Gerendatörzs magassága (mm)								
	60	80	90	100	110	120	130	150	
1800	7,5	8,4	8,8	9,2	9,7	10,1	10,5		Tömeg (kg)
	1 800	2 700	3 200	3 700	4 200	4 700	5 200		Teherbírás (kg)
									ÁR (Ft/db)
2700	10,9	12,1	12,8	13,5	14,1	14,7	15,3	16,7	Tömeg (kg)
	800	1 800	2 000	2 400	2 800	3 100	3 500	4 200	Teherbírás (kg)
									ÁR (Ft/db)
3600						19,3	20,2	22,0	Tömeg (kg)
						2 200	2 600	3 200	Teherbírás (kg)
									ÁR (Ft/db)

A gerendák festettek (szürke RAL 7004). A gerendák egységesen 45 mm szélesek.

A teherbírás adatok gerendapár / kg -ban értendők. 2 db biztosítószeg a gerenda tartozéka.

100 mm magasság alatt a kapcsolófej 3-körös. 100 mm magasságtól kezdve a kapcsolófej 5-körös.

A raklapos állványok tervezésénél és alkalmazásánál figyelembe kell venni az alábbi szabványok előírásait :

MSZ EN 15 512:2009 ; MSZ EN 15 620:2009 ; MSZ EN 15 635:2009 ; MSZ EN 15 629:2009

Eltérő szín esetén 20% felárat számolunk fel.

J100x2700 és J120x2700 -as gerendák raktárkészletről, egyéb méretek megrendelés alapján

Eltérő méretű és terhelhetőségű termékek gyártása, egyedi ármegállapodás alapján.

Érvényes: 2017.01.01-től

PONIX-R Raklapos állványrendszer **23.**

Keretmélység	Magasság	Teherbí.	Horg.	Porszórt	Keretek
mm	mm	kg	Ft/db	Ft/db	
800-900	2 000	6 500			
	2 500	6 500			
	3 000	6 500			
	3 500	6 500			
	4 000	9 600			
	4 500	9 600			
1000-1200	5 000	9 600			
	2 000	6 500			
	2 500	6 500			
	3 000	6 500			
	3 500	6 500			
	4 000	9 600			
	4 500	9 600			
	5 000	9 600			

Gerendaprofil	Hossz	Porszórt	Terhelhetőség (kg)	Gerendák
mm	mm	Ft/db	kg/gerendapár	
N60/40x2	1800		1 000	
N60/40x2	2 700		430	
N60/40x2	3 600		240	
N80/40x2	1 800		1 800	
N80/40x2	2 700		1 200	
N80/40x2	3600		475	
N100/50x2	1 800		3 000	
N100/50x2	2 700		2 100	
N100/50x2	3600		950	
N130/50x2,5	1800		4000	
N130/50x2,5	2700		3100	
N130/50x2,5	3600		2200	
I (IPE) 80	1800		2600	
I (IPE) 80	2700		2100	
I (IPE) 80	3600		1000	
I (IPE) 100	1800		4500	
I (IPE) 100	2700		3 000	
I (IPE) 100	3600		2 150	
I (IPE) 120	1800		7 540	
I (IPE) 120	2700		5000	
I (IPE) 120	3600		3800	

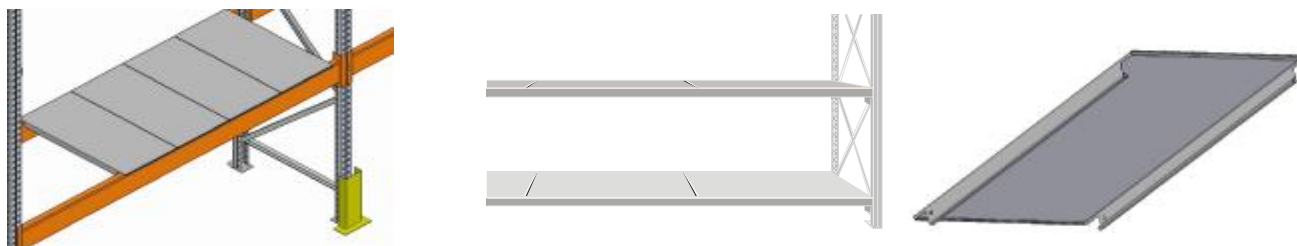
Érvényes: 2071.01.01-től

Az árak nem tartalmazzák az általános forgalmi adót és a szerelés költségét!

Kivétel: keretek horganyzottak, vagy porszórtak RAL 7042, RAL 5010 gerendák porszórtak RAL 7042

Rakodólapos polc panel

24.



Normál teherbírású polc panelek

Megnevezés	Terhelhetőség	Súly	Horganyzott
	Kg/polc	Kg/db	Ft/db
Panel SD 800*440-H	140	3,02	
Panel SD 1000*440-H	140	3,74	
Panel SD 1100*440-H	140	4,07	
Panel SD 1200*440-H	140	4,47	
Panel SD 800*530-H	140	3,41	
Panel SD 1000*530-H	140	4,23	
Panel SD 1100*530-H	140	4,67	
Panel SD 1200*530-H	140	5,05	

Nagy teherbírású polc panelek

Megnevezés	Terhelhetőség	Súly	Horganyzott
	Kg/polc	Kg/db	Ft/db
Panel HD 800*440-H	240	4,15	
Panel HD 1000*440-H	240	5,15	
Panel HD 1100*440-H	240	5,65	
Panel HD 1200*440-H	240	6,15	
Panel HD 800*530-H	240	4,68	
Panel HD 1000*530-H	240	5,81	
Panel HD 1100*530-H	240	6,38	
Panel HD 1200*530-H	240	6,95	

Megrendelés esetén gerenda méretét meg kell adni!

Az árak nem tartalmazzák az általános forgalmi adót!

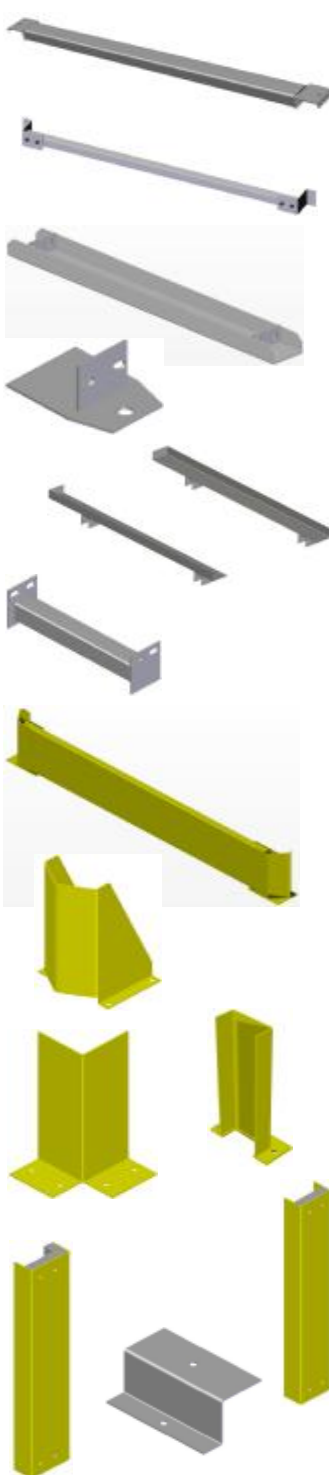
Az elemek horganyzott kivitelben készülnek

Eltérő méretű és terhelhetőségű panelek gyártása, egyedi ármegállapodás alapján.

Érvényes: 2017.01.01-től

Rakodólapos állványrendszer kiegészítő elemei

25.



Megnevezés	Méret mm	Tömeg Kg/db	Porszórt Ft/db
Keresztgerenda	800	2,5	
Keresztgerenda	1000	3,1	
Keresztgerenda	1100	3,4	
Keresztgerenda	1200	3,7	
Tútolásgátló	1800	4,19	
Tútolásgátló	2700	6,29	
Tútolásgátló	3600	7,92	
Teherelosztó lemez	8*250*250	3,93	
Hézagoló lemez	0,8 - 6,0		
Talplemez		0,55	
Gitterboxtartó	800	4,1	
Gitterboxtartó	1200	5,84	
Gitterboxtartó	100/65*7*1200	11,6	
Ikresítő	200	0,76	
Ikresítő	300	1	
Keretvédő garnitúra	900 mm-ig	30,5	
Keretvédő garnitúra	1100 mm-ig	33	
Keretvédő garnitúra	2000 mm-ig	45,8	
Keretvédő garnitúra	2400 mm-ig	50,9	
Talajhoz rögzített oszlopvédő			
STG 20006 (U)	100/300	4,21	
STG 20007 (U)	120/300	4,42	
STG 20008 (U)	100/400	5,47	
STG 20009 (U)	120/400	5,9	
L típusú sarokvédő	100-150/400		
U típusú oszlopvédő	100-150/400		
Oszlophoz rögzített ütéscsillapító oszlopvédők			
Sarok oszlopvédő	90-120	4	
Közbső oszlopvédő	90-120	3,7	
Z-elem pozdorjatartó	1,5x98-100	0,115	

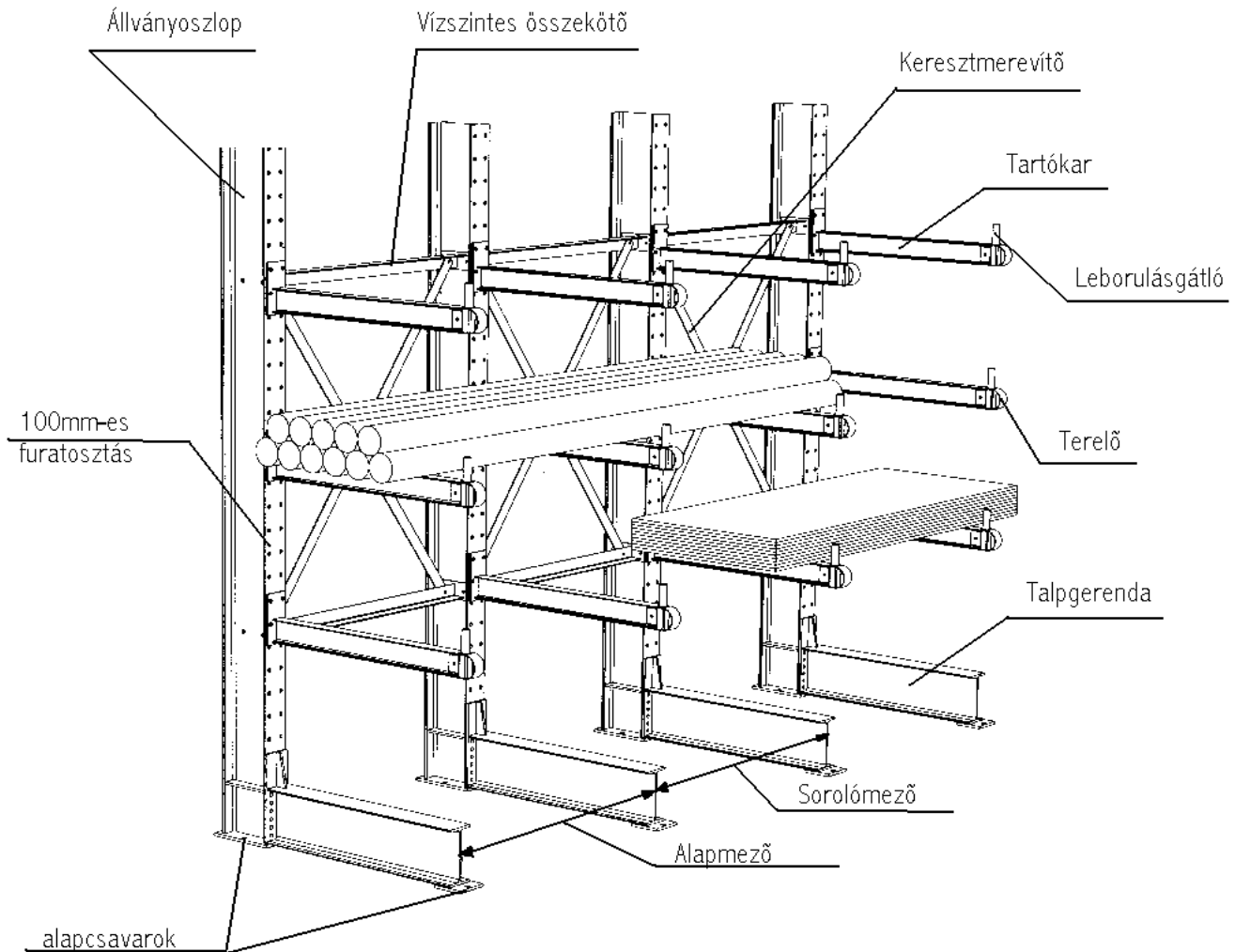
Az árak nem tartalmazzák az általános forgalmi adót!

Az elemek RAL7042 és RAL1021-es kivitelben készülnek

Érvényes: 2017.01.01-től

Karos állvány

26.



VASSZER nehéz karos állvány

Állványrendszerek egyedi tervezés és árajánlat alapján.

Az állványoszlop magassága max.: 5000mm

Tartókar hossza max.: 1500mm, 100mm-enként állítható

A tartókarok állványoszlopokhoz történő biztonságos rögzítése nagyszilárdságú csavarokkal, önbiztosító anyákkal történik.

Változtatható állványoszlop távolság, amely lehetővé teszi az állványszerkezet optimális kialakítását a rakomány méretének és tömegének megfelelően.

Lehetőség van egy adott tárolótér méreteihez történő egyedi állványkialakításra is.

A karos állvány készülhet szimpla és dupla karos kivitelben.

Érvényes: 2017.01.01-től

Fém bútorok

27.



Azonosító	Méret	Súly	Ár
	mm	Kg/db	Ft/db
Öltözőszekrény 2 ajtós	1800*600*500	50	
Öltözőszekrény 3 ajtós	1800*890*500	70	
Fémszekrény I. 2 ajtós	1920*780*380	65	
Fémszekrény II. 2 ajtós	1920*780*580	81	
Fémszekrény III. 2 ajtós	1920*1100*380	80	
Üveges szekrény tolóajtós	1920*1100*380	53	
Üveges szekrény 2.ajtós	1920*780*380	47	
Mikrofilmtároló 9 fiókos	1300*620*700	118	

Munkaasztal	igény szerint		
Szerszámtároló panel	394*595		
Rajztároló szekrény (10 fiók) A-0	1010*1315*900	208	
Rajztároló szekrény (10 fiók) A-1	680*940*900	165	
Rajztároló szekrény (5 fiók) A-0	625*1380*940	125	
Rajztároló szekrény (5 fiók) A-1	625*1030*695	92	
Iratszállító kocsi 3 polcos	1050*440*1185		

Az árak nem tartalmazzák az általános forgalmi adót!

Kivétel: porszórt RAL 7035, RAL 5015/7001 és RAL 7035

Egyedi fémszekrények, iratszállító kocsik és rajztárolók gyártása egyedi ármegállapodás alapján.

Érvényes: 2017.01.01-től

Perforált, réseltelem

28.



Megnevezés	Méret		Súly kg/db	Ár Ft/db
	mm	furat Ø		
Perforált lemez				
- horganyzott	1000*2000	4,5	17	
- porszórt	1000*2000	4,5	17,3	
- rozsdamentes	1000*2000	4,5	17,3	
A perforáció geometriája egyedi ármegállapodás alapján változhat				
Réselt lemez				
- horganyzott	457*1981		10,3	
- porszórt	457*1981		10,3	
- horganyzott	457*991		5,2	
- porszórt	457*991		5,2	
Akasztók				
szimpla (horg.)	80-100-120-160-200			
dúpla (horg.)	120-160-200			

MH Box



Azonosító	Méret	Térfogat	Nettó ár I.o.	Nettó ár II.o.
	mm	dm ³	Ft/db	Ft/db
MH-2	500/450*310*200	31		
MH-3	350/300*210*200	14,7		
MH-4	230/200*150*130	4,5		
MH-5	160/140*100*75	1,2		

Anyaga: polipropilén

Szín: piros, kék, zöld, sárga, vegyes (II.o.)

Az árak nem tartalmazzák az általános forgalmi adót!

Érvényes: 2017.01.01-től

Kocsi kerekek

29.



Méret mm	Alapkerék	Terhelhetőség		Fixvillás	Terhelhetőség	
		kg	Ár Ft/db		kg	Ár Ft/db
60	EBS 60	40		EFBS 60	40	
80	EBS 80	50		EFBS 80	50	
100	EBS 100	70		EFBS 100	70	
125	EBS 125	110		EFBS 125	110	
150	EBS 150	150		EFBS 150	150	
160	EBS 160	160		EFBS 160	160	
180	EBS 180	180		EFBS 180	180	
200	EBS 200	220		EFBS 200	220	
250	EBS 250	300		EFBS 250	300	
280	EBS 280	350		EFBS 280	350	

Méret mm	Forgóvillás	Terhelhetőség		Fékes- Forgóvillás	Terhelhetőség	
		kg	Ár Ft/db		kg	Ár Ft/db
60	EPBS 60	40		EPBS/2 60	40	
80	EPBS 80	50		EPBS/2 80	50	
100	EPBS 100	70		EPBS/2 100	70	
125	EPBS 125	110		EPBS/2 125	110	
150	EPBS 150	150		EPBS/2 150	150	
160	EPBS 160	160		EPBS/2 160	160	
180	EPBS 180	180		EPBS/2 180	180	
200	EPBS 200	220		EPBS/2 200	220	
250	EPBS 250	300		EPBS/2 250	300	
280	EPBS 280	350		EPBS/2 280	350	

Az árak nem tartalmazzák az általános forgalmi adót!

Érvényes: 2017.01.01-től

Kötőelemek

30.



Azonosító	Szilárdsági osztály	Ár
		Ft/db

Azonosító	Ár
	Ft/db

<i>Hlf. Csavar</i>		
M 6x12	5,6	
M 8x14-16	5,6	
M 8x20	5,6	
M 8x25	5,6	
M 8x45	5,6	
M 8x70-75	8,8	
M 10x20	8,8	
M 10x40	5,6	
M10x75	8,8	

<i>Alapcsavar</i>	
M 8x90	
M 10x100	
M 10x120	
M 12x100	
M 12x120	
M 12x140	
M 20x270	

<i>Hlf. Anya</i>		
M 6	8,8	
M 8	8,8	
M 10	8,8	

<i>Alátétek</i>	
<i>Lapos</i>	
6-os	
8-as	
10-es	
<i>Rugós</i>	
10-es	
<i>Fakötésű</i>	
6-os	
8-as	
10-es	

Az árak nem tartalmazzák az általános forgalmi adót!

Érvényes: 2017.01.01-től